

# **ООО “УРАЛГИДРОМЕХ”**

г.ОРСК <http://uralgm.com> Email:box@ugdm.ru

тел.(3537)309557 тел/факс (3537)255132

**Поставка систем и изделий  
гидравлики и смазки**

**Централизованные системы густой  
и жидкой смазки для дробильного,  
металлургического, горного  
оборудования и строительных  
машин**



## Насос Quickclub 203 – для непрерывного смазывания больших установок или для длительного использования

Электрически эксплуатируемый Насос Quickclub 203 является высоко производительным и надёжным. Он предназначен для больших агрегатов и агрегатов с высокой потребностью в смазывании. Поставляется с ёмкостями 2-л, 4-л- или 8-л. Смазывание гидронавесного оборудования проводится непрерывно, так как насос имеет собственный электромотор и работает независимо от агрегата. Насос присоединяется к несущему агрегату и соединяется

с гидронавесным оборудованием при помощи трубопровода смазочного вещества. Насос Quickclub 203 может применяться для подачи консистентной смазки и майзелъпасты. Созданный специально для майзелъпасты насосный элемент гарантирует подачу майзелъпасты при температуре до  $-25^{\circ}\text{C}$ .



## FlowMaster- Контейнер-Насосы

**FlowMaster это надёжные насосы для строительных и карьерных машин.**

Они находят многосторонние возможности применения: как насос централизованной системы смазки для прогрессивных одно- и двухлинейных систем, для смазывания отбойных молотков и

для смазывания точек трения, которые не могут быть автоматически (центрально) смазаны. Насос работает с высокой мощностью и подают смазочное вещество надёжно. Требуемое количество смазки легко юстируется путем установки числа оборотов привода. FlowMaster-насосы - это поршневые насосы с ротационным приводом. Поставляются с 24-VDC-мотором

или с гидравлическим мотором. Возможно изготовление в соответствии с конкретным случаем применения.



*FlowMaster насос системы смазки*



*FlowMaster насосная станция*



*Гидравлические электрические 24-В FlowMaster насосы*

## СМАЗКА ГИДРАВЛИКА

### Поставка собранных и испытанных систем и комплектующих изделий

#### Centro-Matic-однолинейная система

Centro-Matic-однолинейные системы применяются для автоматического смазывания карьерных агрегатов в течение десятков лет. Они доказали свою надежность в тяжелых условиях работы и экстремальных климатических температур. Дозирование смазочного вещества осуществляется через распределитель, по необходимости можно юстировать. Centro-Matic-однолинейная система работает при высоком давлении, которое у установок консистентной смазки может достигать до 240 бар. Могут использоваться высоковязкие вещества.



Centro-Matic-распределитель тип SL 11

Мощные насосные станции могут быть смонтированы по заявке.

#### Характеристика системы

- Количество смазочного вещества может устанавливаться
- Оптический контроль работы распределителя (контрольный штифт)
- Подача смазочного вещества под высоким давлением



600-литровая-насосная станция

- Несложное прокладывание и монтаж
- Нарращивание системы осуществляется просто

#### Centro-Matic-распределитель

Распределители Тип SL-1, SL-11, SL-V и SL-V XL разработаны для автоматического централизованного смазывания консистентной смазкой машин и устройств с повышенной потребностью в смазке. При помощи внешнего соединения выходов распределителей увеличивается во много раз выход смазки. Преимущество этого в том, что распределитель имеет наружное доступное регулирование, позволяющее возможным установку количества смазки. В Centro-Matic-однолинейной системе все распределители подают установленное количество смазки на подключенные точки трения во время импульса смазывания. Имеется оптический контроль.

#### Новый вид SL-V

SL-V-надёжны и используются при рабочем давлении до макс. 413 бар. За счёт двухкамерного дизайна и дифференциального поршня SL-V-распределитель может проводить более быструю разгрузку давления. Это свойство SL-V даёт явное преимущество. Распределитель работает с консистентными смазочными веществами. При этом могут применяться трубопроводы незначительного диаметра, что делает возможным снижение затрат на материал и монтаж.



SL-V-распределитель легко обслуживается. Дефект уплотнителя одного из распределителей становится сразу же заметным на байпасе выхода распределителя. SL-V- и SL-V XL-распределители имеют такие же распределительные планки, как SL-1. Распределитель поставляется с распределительными планками от 1 до 6. SL-V-распределитель имеет, как и SL-1, устанавливаемое дозирование от макс. 1,31 см<sup>3</sup>. SL-V XL - до макс. 5 см<sup>3</sup>. При сочетании двух SL-V XL- выходов распределителей устанавливается дозируемое количество на 20 % выше, чем у SL-11-распределителя. Для SL-V- и SL-V XL-распределители поставляются с разноокрашенными дозирующими гильзами, с помощью которых фиксируется выдаваемое количество.

# Quicklub QLS 401

## Компактная система для консистентной смазки до NLGI-класса 2

Система QLS 401 представляет собой комплектную систему смазки со всеми необходимыми функциями наблюдения и управления. Все компоненты, включая встроенный предохранительный клапан, интегрированы. Это широкое серийное оснащение является специфическим признаком QLS 401-системы. Благодаря концепции интегрированной системы концепция снижается время монтажа и соответственно затраты. Применение новой лопатки в ёмкости смазки предотвращает разделение консистентной смазки также при длительных интервалах обслуживания.

QLS 401 предназначен для всех промышленных и мобильных средств. Можно надёжно и при незначительных затратах обеспечивать и контролировать до 18 точек трения консистентной смазкой до NLGI-Klasse 2 непосредственно от насоса.



**Универсальность**  
QLS 401 многостороннее применение. Интегрированная плата управления оптимально контролирует время пауз и время работы. Установка времени паузы осуществляется с помощью простых операций управления на клавиатуре (Keypad) – т. е. находится всегда „под рукой“. Настройки и сообщения о состоянии системы отображаются на LED-дисплее. QLS-система может поставляться с версией



блокирования программы (Keylock) .

**Надёжность**  
Система QLS 401 является прочной и надёжной, вибро- и удароустойчивой, также для использования в экстремальных условиях, например: при температуре от -25 °C до +70 °C и при машинной мойке под высоким давлением (вид защиты IP6K9K, NEMA 4).

**Компактность**  
Система QLS 401 является смазочным насосом высокого давления с управлением и наблюдением, прибором показания работы и блоком распределителя. Система содержит все компоненты, необходимые для профессионального проведения смазывания.



### Характеристика системы

- 1-литровые ёмкости
- Маленькие, компактные, готовые к монтажу установки
- Размер 230 мм x 230 мм x 215 мм
- Интегрированное управление (опционально без управления)
- Интегрированный дисплей с клавиатурой (Keypad)
- Простое наполнение – требуется дальнейшую информацию.
- вмонтированный предохранительный клапан с обратным ходом.
- Поставляются с 12, 24 VDC и 120 VAC, 230 VAC, 50/60 Гц
- Встроенный распределитель-внешний распределитель смазки, как опция.
- Возможен внутренний возврат смазки.
- Большой диапазон применяемых смазочных веществ – от универсальной консистентной смазки до NLGI-класса 2

# СМАЗКА ГИДРАВЛИКА

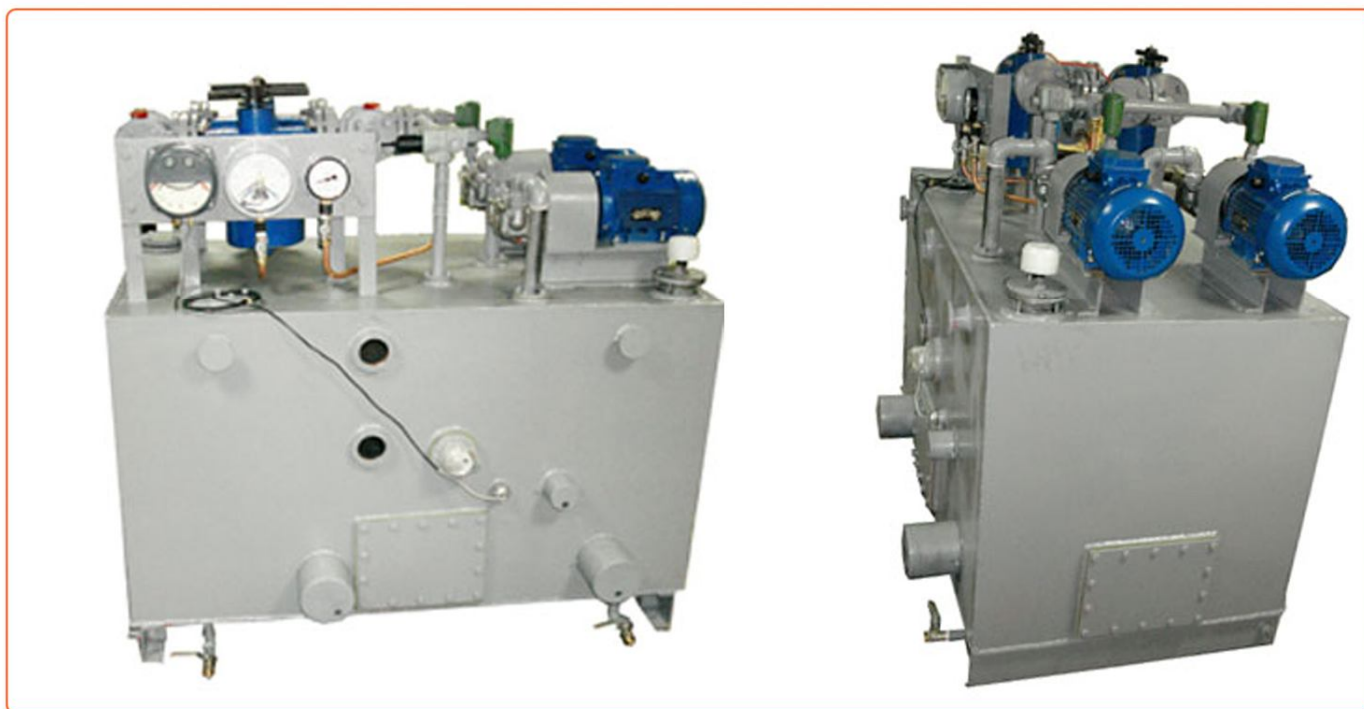
Поставка собранных и испытанных систем и комплектующих изделий

**ООО "УРАЛГИДРОМЕХ"**

г.ОПСК <http://uralgm.com> Email: [box@ugdm.ru](mailto:box@ugdm.ru)

тел.(3537)309557 тел/факс (3537)255132

## Станция централизованной жидкой смазки 0,8СС75-05

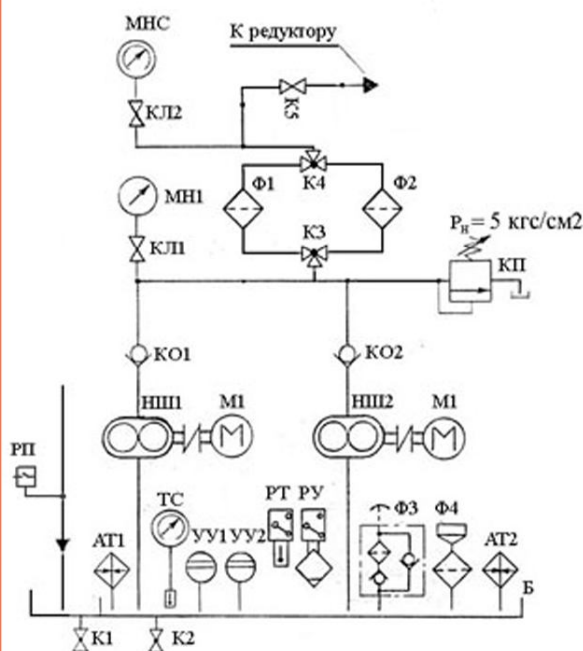


### Техническая характеристика

1. Номинальная вместимость гидробака, дм <sup>3</sup>	800 ± 15
2. Объемная подача насосов, л/мин.	
Не менее	75
3. Номинальное давление, Мпа (кгс/см <sup>2</sup> )	0,5 (5)
4. Масса (без масла), кг	860
5. Тонкость фильтрации фильтров (рабочий резерв.)	200
	мкм

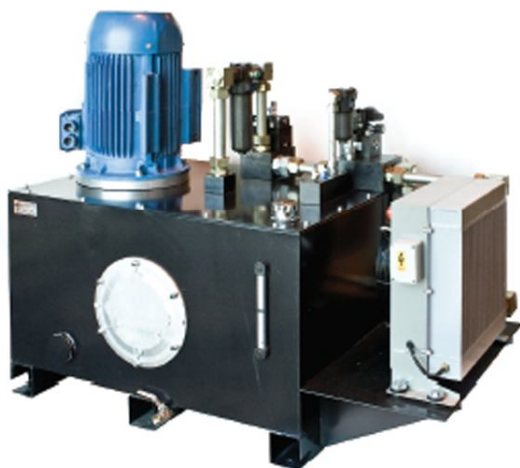
Станция централизованной жидкой смазки 0,8СС75-05 поставлялась на различные объекты и успешно работает с различными машинами. Станция собрана из российских комплектующих и поэтому является недорогим и надежным устройством. Схема позволяет работать в непрерывном режиме. Резервирование по приборам фильтрации и подачи рабочей жидкости.

### Схема гидравлическая



Готовая станция на складе  
отгрузка в течение 3-х дней

## Гидромаслостанции для систем гидропривода



### Общие технические характеристики

Производительность	6 ÷ 123 л / мин
Максимальное рабочее давление	17 ÷ 300 бар
Рабочая жидкость	Минеральное масло (DIN 51524)
Температура рабочей жидкости	-25°C ÷ 65°C
Вязкость рабочей жидкости	20 ÷ 100 мм <sup>2</sup> /с
Сливной фильтр	MPF 30, MPF 100
Заливная горловина	T46, T80
Мощность электродвигателя	4 – 15 кВт
Объем бака	30 ÷ 260 л

По заказу может быть произведена гидростанция с параметрами и комплектацией, отличающимися от стандартных. Стандартные параметры использованы для удобства унификации.



### Общие технические характеристики

Производительность	1,5 ÷ 35,5 л / мин
Максимальное рабочее давление	17 ÷ 300 бар
Рабочая жидкость	Минеральное масло (DIN 51524)
Температура рабочей жидкости	-25°C ÷ 65°C
Вязкость рабочей жидкости	20 ÷ 100 мм <sup>2</sup> /с
Сливной фильтр	MPF 30, MPF 100
Заливная горловина	ГС-1-22-35,5..
Мощность электродвигателя	0,25 ÷ 3 кВт
Объем бака	10 ÷ 100 л

По заказу может быть произведена гидростанция с параметрами и комплектацией, отличающимися от стандартных. Стандартные параметры использованы для удобства унификации.



## СМАЗКА ГИДРАВЛИКА

Поставка собранных и испытанных систем и комплектующих изделий

ООО "УРАЛГИДРОМЕХ"

г.ОПСК <http://uralgm.com> Email: [box@ugdm.ru](mailto:box@ugdm.ru)

тел.(3537)309557 тел/факс (3537)255132

### Гидромаслостанция для дробилки КСД(КМД)-1200

На фото бюджетный вариант гидромасло станции для дробилки. На российских комплектующих. Поставка вместе с электро шкафом либо без него. Возможно применение для дробилки КСД-1750.

Надежные шестеренные насосы, резервирование - рабочий и резервный насосы. Подогрев рабочей жидкости. Контроль температуры, давления засоренности фильтра. За 2013 была поставлено на 10 объектов.



Гидромаслостанция для дробилки с использованием итальянских комплектующих и расширенными возможностями. Дополнительное резервирование по фильтрации, дополнительный расходный контроль слива рабочей жидкости в бак, Дополнительный контроль загрязненности фильтров. Надежность итальянских комплектующих, включая шестеренный насос на гидравлике. Гарантированный всас насосов при низких температурах. Полная разводка электрических кабелей по станции. Возможность выезда шеф-инженера на монтаж.

Гидромаслостанция для дробилки  
КСД(КМД)-1200, КСД(КМД)-1750  
УГМ-С630-1200МЗ

